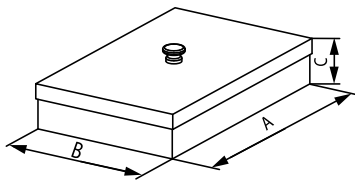


Schalen
eckig & rund
Bowls angular
& round



8710



Instrumentenschale mit Deckel 1

Deckel mit Knopf

Instruments tray with lid 1

Lid with knob

Material	A	B	C	Artikel Nr.
18/10-Stahl	160	100	30	8710
18/10-Stahl	180	120	50	8711
18/10-Stahl	200	100	50	8712
18/10-Stahl	220	150	50	8713
18/10-Stahl	280	180	60	8714
18/10-Stahl	300	150	100	8715
18/10-Stahl	300	200	50	8716
18/10-Stahl	500	200	80	8717



8630

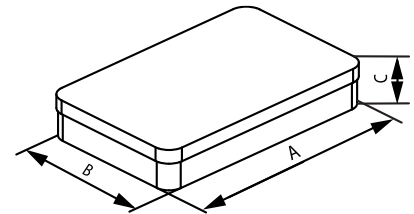
Instrumentenschale mit Deckel 2

Abgerundete Ecken

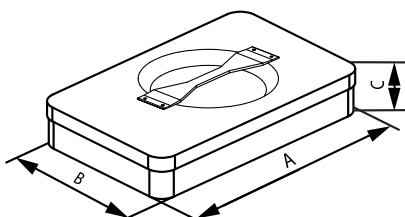
Instruments tray with lid 2

Rounded angles

Material	A	B	C	Artikel Nr.
18/10-Stahl	210	150	40	8630
18/10-Stahl	240	180	40	8631
18/10-Stahl	270	210	40	8632
18/10-Stahl	300	240	40	8633
18/10-Stahl	360	300	40	8634



8475



Instrumentenschale mit Deckel 3

Deckel mit innen liegendem Griff

Instruments tray with lid 3

Lid with internal handle

Material	A	B	C	Artikel Nr.
18/10-Stahl	230	133	45	8475
18/10-Stahl	315	215	60	8476

Instrumentenschale mit Deckel 4

Abgerundete Ecken

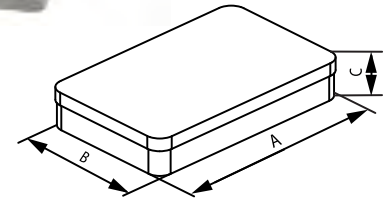
Instruments tray with lid 4

Rounded angles

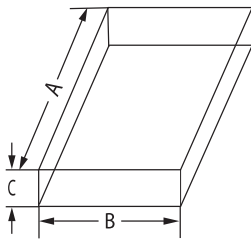
Material	A	B	C	Artikel Nr.
18/10-Stahl	180	90	30	8400
18/10-Stahl	215	100	50	8404
18/10-Stahl	250	150	60	8406
18/10-Stahl	300	150	70	8407



8400



8480



Instrumentenablage Instruments tray

Material	A	B	C	Artikel Nr.
18/10-Stahl	200	175	15	8480
18/10-Stahl	300	200	15	8484
18/10-Stahl	300	300	20	8485
18/10-Stahl	440	340	20	8486



8700

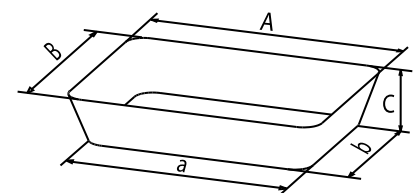
Fotoschale

Abgerundete Ecken

Laboratory tray

Rounded angles

Material	a	A	b	B	C	Artikel Nr.
18/10-Stahl	190	225	140	175	50	8700
18/10-Stahl	250	290	180	220	60	8701
18/10-Stahl	260	290	190	225	50	8702
18/10-Stahl	320	355	260	305	60	8703
18/10-Stahl	350	400	240	280	70	8704
18/10-Stahl	400	450	270	320	80	8705
18/10-Stahl	500	560	330	385	100	8706



Verdampfschale mit Rand

2 verschiedene Typen

Evaporating dish with rim

2 different types

Material	A	B	C	Typ	Artikel Nr.
18/10-Stahl	220	155	40	1	8454
18/10-Stahl	240	160	50	1	8455
18/10-Stahl	310	200	45	1	8456
18/10-Stahl	340	210	60	1	8457
18/10-Stahl	375	270	45	1	8459
18/10-Stahl	290	190	55	2	8395
18/10-Stahl	335	245	60	2	8396
18/10-Stahl	385	280	65	2	8397
18/10-Stahl	445	280	95	2	8398
18/10-Stahl	500	335	100	2	8399

Typ 1

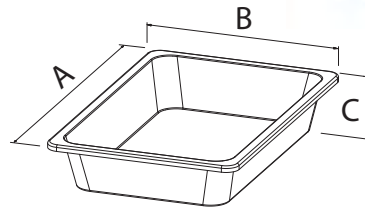


8454

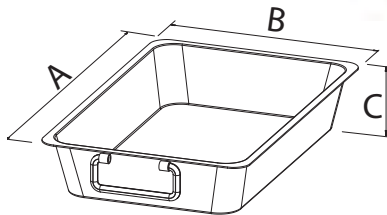
Typ 2



8395



8735



Schale mit 2 Griffen

Griffe zum Umklappen

Tray with 2 handles

Handles to turn down

Material	A	B	C	Artikel Nr.
18/10-Stahl	250	180	70	8735
18/10-Stahl	350	250	70	8736

Einmal Alu-Schalen

1 Packung à 100 Stück

Disposable alu dishes

1 package 100 pieces

Material	C	D	ML	Artikel Nr.
Alu	13	64	28	11610
Alu	25	99	110	11611
Alu	24	96	125	11613
Alu	50	114	280	11615

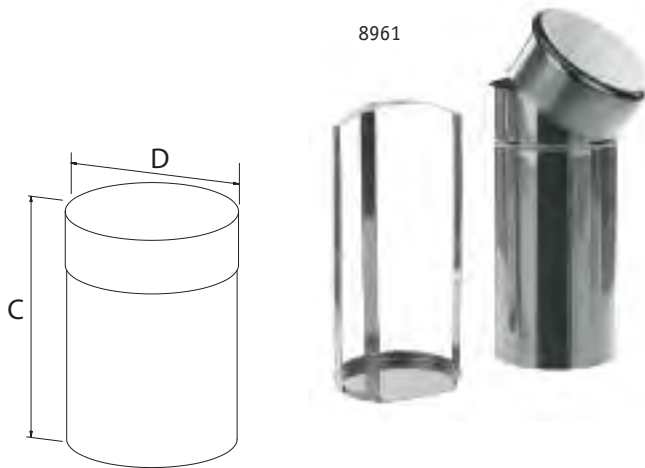
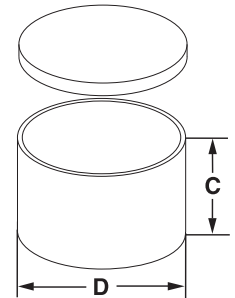


11610



Petriscalen mit Deckel
Petri dishes with lid

Material	C	D	Artikel Nr.
18/10-Stahl	15	100	8541
18/10-Stahl	20	60	8635
18/10-Stahl	20	75	8636
18/10-Stahl	20	90	8637
18/10-Stahl	20	120	8638



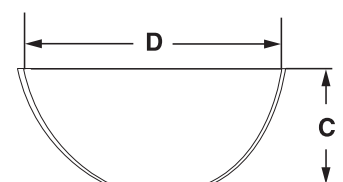
Sterilisierbehälter für Petrischalen
Ø 100 mm (8541)
Für 10 Schalen
Sterilizing box for Petri-dishes
Ø 100 mm (8541)
For 10 dishes

Material	C	D	Typ	Artikel Nr.
18/10-Stahl	250	120	10 x	8961

Sandbadschale, flacher Boden
Bowl, flat bottom



Material	C	D	ML	Artikel Nr.
18/10-Stahl	40	80	100	8670
18/10-Stahl	50	100	250	8671
18/10-Stahl	60	120	500	8672
18/10-Stahl	80	160	1000	8673
18/10-Stahl	100	200	2000	8674
18/10-Stahl	120	250	5000	8677

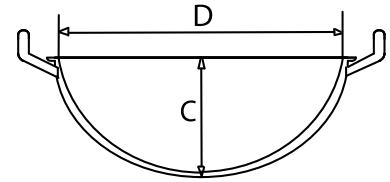


8445

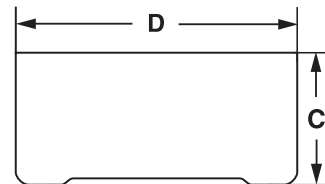


Sandbadschale mit 2 Griffen Bowl with 2 handles

Material	C	D	ML	Artikel Nr.
18/10-Stahl	120	220	2700	8445
18/10-Stahl	140	260	4000	8446
18/10-Stahl	180	320	9500	8447
18/10-Stahl	190	360	12000	8448



8560



Abdampfschale mit Kontaktboden

Mit Kontaktboden für Heizplatten und Magnetrührer.

Evaporating dish with special bottom

With contact bottom for heating plates and magnetic stirrers.

Mit Kontaktboden für Heizplatten und Magnetrührer.
With contact bottom for heating plates and magnetic stirrers.

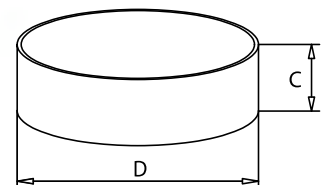
Material	C	D	ML	Artikel Nr.
18/10-Stahl	35	70	125	8560
18/10-Stahl	45	85	250	8561
18/10-Stahl	55	110	500	8562
18/10-Stahl	70	140	1000	8563
18/10-Stahl	105	160	2000	8564
18/10-Stahl	160	200	5000	8565

Abdampfschalen, flache Form Evaporating dishes, flat shape

Material	C	D	ML	Artikel Nr.
18/10-Stahl	20	60	50	8570
18/10-Stahl	20	70	75	8571
18/10-Stahl	20	80	100	8572



8570



Laborschale

2 verschiedene Typen

Laboratory bowl

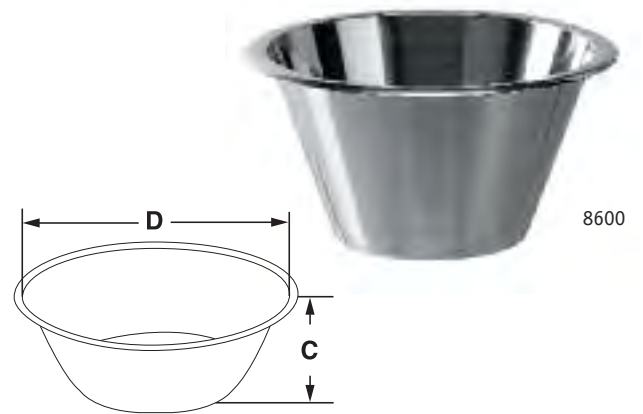
2 different types

Material	C	D	Ltr	Typ	Artikel Nr.
18/10-Stahl	75	165	1	1	8590
18/10-Stahl	75	220	2	1	8591
18/10-Stahl	95	240	3	1	8592
18/10-Stahl	120	260	4,5	1	8593
18/10-Stahl	120	305	6	1	8594
18/10-Stahl	145	320	8	1	8595
18/10-Stahl	135	380	11	1	8596
18/10-Stahl	160	400	14	1	8597
18/10-Stahl	75	150	0,75	2	8600
18/10-Stahl	80	150	1	2	8601
18/10-Stahl	95	180	1,5	2	8602
18/10-Stahl	115	195	2	2	8603
18/10-Stahl	125	220	3	2	8605
18/10-Stahl	135	245	4	2	8606
18/10-Stahl	130	265	5	2	8607
18/10-Stahl	145	285	6	2	8608
18/10-Stahl	165	310	8	2	8609
18/10-Stahl	180	310	9	2	8610
18/10-Stahl	180	355	11	2	8611

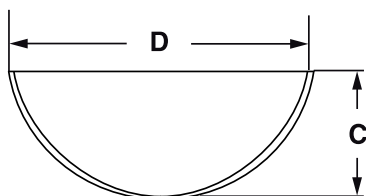
Typ 1



Typ 2



8780



Schale, runder Boden Bowl, round bottom

Material	C	D	ML	Artikel Nr.
18/10-Stahl	30	60	50	8780
18/10-Stahl	35	70	80	8781
18/10-Stahl	40	80	130	8782
18/10-Stahl	45	90	210	8783
18/10-Stahl	50	100	250	8784
18/10-Stahl	60	120	450	8785
18/10-Stahl	70	140	670	8786
18/10-Stahl	80	160	1000	8787
18/10-Stahl	100	200	2006	8789

Fantaschale + Pistill

Pistill Nr. 8936, separat bestellen.

Mortar + pestle

Pestle no. 8936, order separately.

Material	A	D	ML	Artikel Nr.
18/10-Stahl		100	250	8930
18/10-Stahl		120	500	8931
18/10-Stahl		140	750	8932
18/10-Stahl		160	1000	8933
18/10-Stahl		180	1500	8934
18/10-Stahl		200	2000	8935
18/10-Stahl	140	28/24		8936



8936

In der Pharmazie werden **Mörser** und Stößel genutzt, um zum Beispiel Arzneidrogen mit ätherischen Ölen anzustoßen.

Dabei werden die pflanzlichen Speicherorgane für das ätherische Öl zerstört und dieses freigesetzt. Mörser eignen sich durch ihre Form auch für stärkere mechanische Belastung. Die glatte Oberfläche erlaubt eine gründlichere Reinigung als bei Reibschalen.

Bronze-Mörser wurden früher von den Glockengießern hergestellt, da sie aus dem gleichen Material wie Glocken bestehen. Sie konnten also nicht nur die gleiche Gussmasse (eine Legierung aus Kupfer und Zinn), sondern manchmal sogar die gleichen Formen oder Ornamente verwenden. So kommt es, dass viele alte Mörser am Rand religiöse Motive zeigen. In Asien verwendet man Mörser auch, um Gemüse zu

Mortars and pestles have been used in cooking up to the present day; they are frequently also associated with the profession of pharmacy due to their historical use in preparing medicines.

Mortars and pestles were traditionally used in pharmacies to crush various ingredients prior to preparing an extemporaneous prescription. The mortar and pestle, with the Rod of Asclepius, the Orange Cross, and others, is one of the most pervasive symbols of pharmacology, along with the show globe.

For pharmaceutical use, the mortar and the head of the pestle are usually made of porcelain, while the handle of the pestle is made of wood. This is known as a Wedgwood mortar and pestle and originated in 1779. Today the act of mixing ingredients or reducing the particle size is known as trituration. Mortars and pestles are also used as drug paraphernalia

zerstampfen. Das thailändische Gericht Som Tam wird in einem Mörser aus Ton zubereitet.

Fantaschalen oder Patenen haben dünnere Wände als Mörser und bestehen aus Melamin oder Edelstahl. Die Flächen der Fantaschale und des Pistills sind wie beim Mörser glatt. Sie werden in der Apotheke zur Herstellung von Salben, Cremes, Gelen oder anderen halbfesten Zubereitungen verwendet. Eine raue Oberfläche wie bei Reibschalen würden die Qualität der Arzneimittel zum einen erheblich beeinflussen und zum anderen würden die teilweise fetthaltigen Zubereitungen die Poren verstopfen und das Gerät unbrauchbar machen. Zudem wäre dann eine Kreuzkontamination durch Rückstände möglich, die im Sinne der Arzneimittelsicherheit nicht vertretbar ist.

to grind up pills to speed up absorption when they are ingested, or in preparation for insufflation.

Good mortar and pestle-making materials must be hard enough to crush the substance rather than be worn away by it. They cannot be too brittle either, or they will break during the pounding and grinding. The material should also be cohesive, so that small bits of the mortar or pestle do not get mixed in with the ingredients. Smooth and non-porous materials are chosen that will not absorb or trap the substances being ground. Other materials used include marble, stone, wood (highly absorbent), bamboo, iron, steel, brass, and basalt.

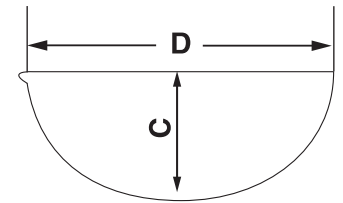


Verdampfschale Nickel 99,5 %

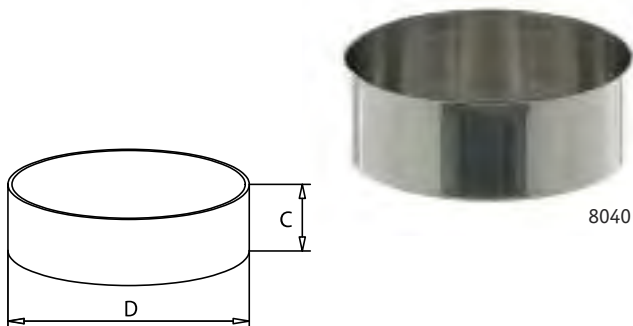
Runder Boden, mit Ausguss

Evaporating dish, nickel 99,5 %

Round bottom, with spout



Material	C	D	ML	Artikel Nr.
Nickel 99,5 %	25	50	30	8020
Nickel 99,5 %	30	60	50	8021
Nickel 99,5 %	35	70	80	8022
Nickel 99,5 %	40	80	100	8023
Nickel 99,5 %	50	100	200	8024



Verdampfschale Nickel 99,5 %

Flacher Boden

Evaporating dish, nickel 99,5 %

Flat bottom

Material	C	D	ML	Artikel Nr.
Nickel 99,5 %	19	55	45	8040
Nickel 99,5 %	16	60	45	8041
Nickel 99,5 %	19	70	73	8042
Nickel 99,5 %	16	90	100	8045



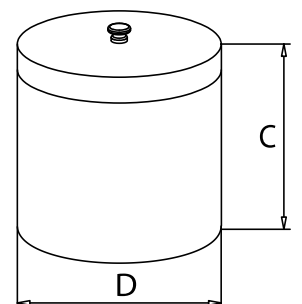
Verdampfschale mit Deckel, Nickel 99,5%

Flacher Boden

Evaporating dish with lid, nickel 99,5%

Flat bottom

Material	C	D	ML	Artikel Nr.
Nickel 99,5 %	19	55	45	8060
Nickel 99,5 %	16	60	45	8061
Nickel 99,5 %	19	70	73	8062
Nickel 99,5 %	16	90	100	8065



Tiegel und Deckel, Nickel 99,5 %

Deckel bitte separat bestellen.

Crucible and lid, nickel 99,5 %

Please order lids separately.

Material	C	D	ML	Typ	Artikel Nr.
Tiegel/Crucibles					
Nickel 99,5 %	20	20	5	1	8100
Nickel 99,5 %	25	25	10	1	8101
Nickel 99,5 %	30	30	15	1	8102
Nickel 99,5 %	35	35	25	1	8103
Nickel 99,5 %	40	40	30	1	8104
Nickel 99,5 %	45	45	50	1	8105
Nickel 99,5 %	50	50	70	1	8106
Nickel 99,5 %	60	60	130	1	8107
Nickel 99,5 %	80	80	270	1	8109
Nickel 99,5 %	30	30	15	2	8122
Nickel 99,5 %	35	35	25	2	8123
Nickel 99,5 %	40	40	30	2	8124
Nickel 99,5 %	45	45	50	2	8125
Nickel 99,5 %	50	50	70	2	8126
Nickel 99,5 %	60	60	130	2	8127
Nickel 99,5 %	80	80	270	2	8129
Nickel 99,5 %	45	45	50	3	8145
Nickel 99,5 %	40	40	30	4	8164
Nickel 99,5 %	50	50	70	4	8166
Nickel 99,5 %	60	60	130	4	8167
Deckel/Lids					
Nickel 99,5 %		20			8180
Nickel 99,5 %		25			8181
Nickel 99,5 %		30			8182
Nickel 99,5 %		35			8183
Nickel 99,5 %		40			8184
Nickel 99,5 %		45			8185
Nickel 99,5 %		50			8186
Nickel 99,5 %		60			8187
Nickel 99,5 %		80			8189

Tiegel und Deckel, 18/10-Stahl

Deckel bitte separat bestellen.

Crucible and lid, 18/10 stainless steel

Please order lids separately.

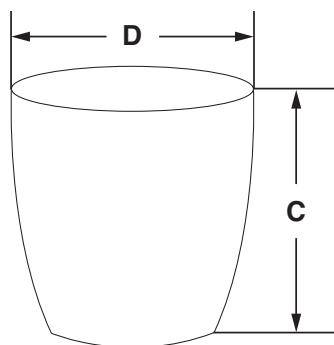
Material	C	D	ML	Typ	Artikel Nr.
Tiegel/Crucibles					
18/10-Stahl	35	35	25	2	8881
18/10-Stahl	35	40	30	2	8882
18/10-Stahl	45	50	70	2	8883
Deckel/Lids					
18/10-Stahl		35			8891
18/10-Stahl		40			8892
18/10-Stahl		50			8893

Typ 1: 0,5 mm

Typ 2: 1,0 mm

Typ 3: 1,5 mm

Typ 4: 2,0 mm



2 verschieden Materialien:

Nickel 99,5 %

18/10-Stahl

2 different materials:

Nickel 99,5 %

18/10 stainless steel

