

Ringe Rings



5660

Laborring

- Für Erlenmeyerkolben
- Für Flaschen
- Stahl, PVC beschichtet

Stabilizing ring

- For Erlenmeyers
- For flasks
- Steel, PVC coated

Material	d	g	Artikel Nr.
Stahl	50	207	5660
Stahl	70	340	5661
Stahl	100	470	5662

Stativringe

- 18/10-Stahl
- Stahl verzinkt

Retort rings

- 18/10 stainless steel
- Steel zincked

Material	A	D	Typ	Artikel Nr.
18/10-Stahl	160	50	1	5500
18/10-Stahl	200	70	1	5501
18/10-Stahl	220	100	1	5502
18/10-Stahl	220	120	1	5503
18/10-Stahl	220	140	1	5504
18/10-Stahl	70	50	2	5500M
18/10-Stahl	70	70	2	5501M
18/10-Stahl	70	100	2	5502M
18/10-Stahl	70	120	2	5503M
18/10-Stahl	70	140	2	5504M
18/10-Stahl	160	50	3	5510
18/10-Stahl	200	70	3	5511
18/10-Stahl	220	100	3	5512
Stahl verzinkt	160	50	1	5580
Stahl verzinkt	200	70	1	5581
Stahl verzinkt	220	100	1	5582
Stahl verzinkt	220	130	1	5583
Stahl verzinkt	220	160	1	5584
Stahl verzinkt	70	50	2	5580M
Stahl verzinkt	70	70	2	5581M
Stahl verzinkt	70	100	2	5582M
Stahl verzinkt	70	130	2	5583M
Stahl verzinkt	70	160	2	5584M

Typ 1



5500

Typ 2

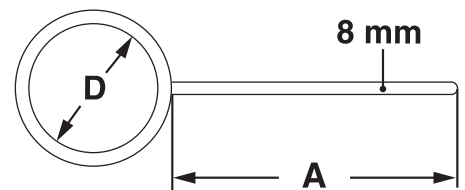


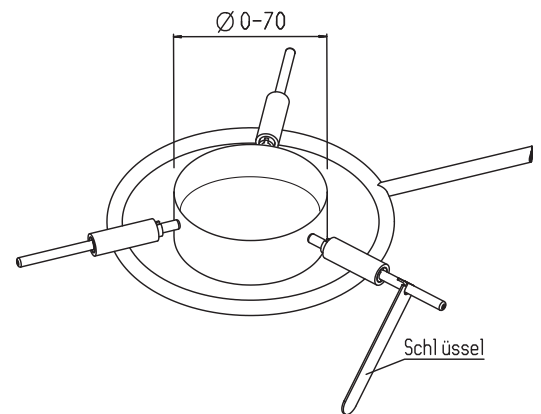
5500M

Typ 3



5510





Tiegel-Stativring

Ideal zum Halten von Tiegeln beim Erhitzen von Substanzen über einer Gasflamme.

- Verstellbare Tiegelhalterung, die sich einfach von Hand auf die zu benutzende Tiegelgröße einstellen lässt: 0-70 mm
- 3-Punkt-Halterung: Ring mit 3 zum Mittelpunkt gerichteten Führungshülsen, in denen die Haltestäbe verschiebbar sind
- Haltestäbe: Keramikstäbe „Degussit“ (max. 2030°C)
- Verwendung in Verbindung mit Laborstativ oder Dreifuß möglich; beim Stativ ist auch der Abstand Gasflamme – Tiegelboden einstellbar
- Auch für Platintiegel geeignet

Crucible retort ring

Ideal for clamping of crucibles for heating substances over a gas flame.

- Oriental clamp for crucibles, which can be fixed easily by hand according to the used crucible size: 0-70 mm
- 3-point-clamp: ring with 3 guide sleeves pointing to the center, the clamping rods inside the guide sleeves can be scrolled
- Clamping rods: ceramic rods „Degussit“ (max. 2030°C)
- Application with support stands or tripods; with the support stands the distance between the gas flame and crucible bottom can be adjusted
- Fits also for platinum crucibles



Material	D	Artikel Nr.
18/10-Stahl	0-70	5505