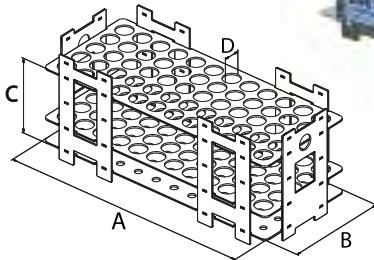


Reagenzglas-
gestelle
Test tube
stands



8250



Reagenzglasgestell mit Farbkennung

- Kennzeichnung durch Farbkнопfe (weiß, orange, gelb, blau, grün, rot)
- 1 Satz Farbkнопfe inklusive
- Autoklavierbar

Test tube rack with colour identification

- Identification by coloured knobs (white, orange, yellow, blue, green, red)
- 1 set of coloured knobs included
- Autoclavable

Material	A	B	C	D	Typ	Me/Qty	Artikel Nr.
18/10-Stahl	248	104	60	13	5 x 12	60	8250
18/10-Stahl	248	104	85	16	5 x 12	60	8251
18/10-Stahl	248	104	85	20	4 x 10	40	8252
18/10-Stahl	248	104	85	25	3 x 7	21	8253
18/10-Stahl	248	104	100	30	3 x 7	21	8254

Reagenzglasgestell 18/10-Stahl, demontierbar

Das Gestell verfügt über eine universelle Konstruktion:

- Gestell ist in seine Einzelteile zerlegbar
 - Platzsparender Transport spart Geld
 - Abgebildetes Modell ist für Reagenzgläser mit Ø 17 mm
- Das Gestell ist auf Wunsch in anderen Größen lieferbar**
- andere Durchmesser für größere oder kleinere Gläser
 - weniger oder mehr Stellplätze
 - andere Maße

Test tube stand, 18/10 steel, detachable

The test tube stand has a unique construction:

- the frame is detachable
- that saves space and money for the transport
- displayed model is for test tubes with Ø 17 mm

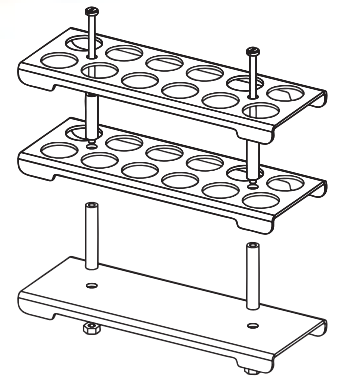
The frame is also available on request in different sizes:

- different diameters for bigger or smaller test tubes
- more or less storing places
- different dimensions

Material	A	B	C	D	Typ	Me/Qty	Artikel Nr.
18/10-Stahl	145	52	90	17	2 x 6	12	8240
18/10-Stahl	278	52	90	17	2 x 12	24	8241
18/10-Stahl	287	97	90	17	4 x 12	48	8242



8240



Diese Modelle sind ursprünglich durch eine spezielle Kundenkonstruktion entstanden! Mehr zu diesem Thema am Anfang des Kataloges.

These models were created by customer design! Read more about customer design at the beginning of the catalogue.

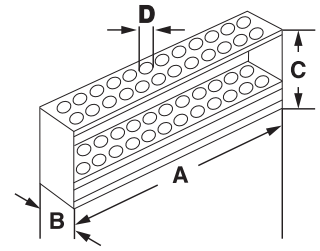


Reagenzglasgestell, rechteckig
Test tube stand, rectangular

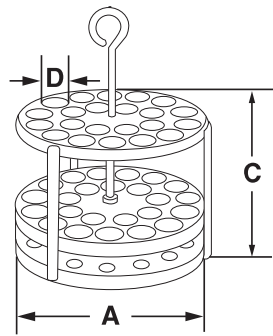
Material	A	B	C	D	Typ	Artikel Nr.
18/10-Stahl	145	52	90	17	2 x 6	8210
18/10-Stahl	278	52	90	17	2 x 12	8212
18/10-Stahl	287	97	90	17	4 x 12	8214
18/10-Stahl	164	60	90	20	2 x 6	8220
18/10-Stahl	310	60	90	20	2 x 12	8222



8210



8230

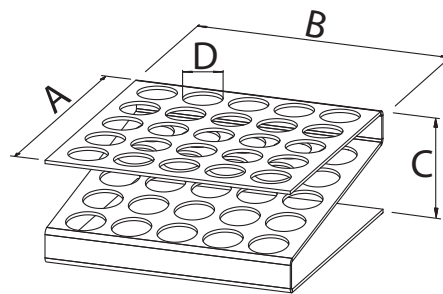


Reagenzglasgestell, rund
Test tube stand, round

Material	A	C	D	Typ	Artikel Nr.
18/10-Stahl	98	165	20	9	8230
18/10-Stahl	116	165	20	12	8231
18/10-Stahl	194	165	20	45	8233

Reagenzglasgestell, Z-Form
Test tube stand, z-shape

Material	A	B	C	D	Typ	Artikel Nr.
18/10-Stahl	50	165	85	13	10 x 5	8290
18/10-Stahl	50	220	110	17	10 x 5	8291
18/10-Stahl	50	85	85	13	5 x 5	8292
18/10-Stahl	50	110	110	17	5 x 5	8293



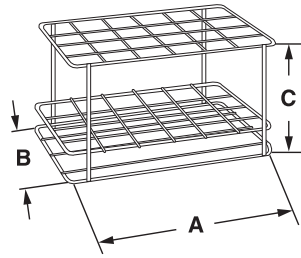
8290

Reagenzglasgestell

Typ Draht

Test tube stand

Wire type



Material	A	B	C	Typ	Me/Qty	D	Artikel Nr.
18/10 E-Poli	130	50	70	2 x 6	12	16	10170
18/10 E-Poli	210	50	70	2 x 10	20	16	10171
18/10 E-Poli	250	50	70	2 x 12	24	16	10172
18/10 E-Poli	250	70	70	3 x 12	36	16	10173
18/10 E-Poli	130	90	70	4 x 6	24	16	10174
18/10 E-Poli	250	90	70	4 x 12	48	16	10175
18/10 E-Poli	210	210	70	10 x 10	100	16	10176



65 Stellplätze
65 pins
10130



44 Stellplätze
44 pins
10140

Abtropfgestell mit Abtropfschale

Für Reagenzgläser und Kolben.

Draining rack with drip pan

For test tubes and flasks.

Material	A	B	C	Me/Qty	Artikel Nr.
PA-Coating	420	160	610	65	10130
PA-Coating	420	160	610	44	10140

PA = Polyamid/polyamid, -30/+80 °C